

BP400600HF FORCE PLATE

High Frequency

APPLICATIONS

BP400600型フォースプレートは生体力学解析、エンジニアリング、及び工業用などに使用されます。特に歩行解析、重心動揺、運動競技のパフォーマンス解析、靴のデザインなどにおける力、パワー、運動量の解析に最適です。

AMTI社の生体力学用フォースプレートは特に床反力の正確な計測のために設計されています。

このフォースプレートは直交するX,YそしてZ軸の力とそれらの3軸のモーメントの6成分を計測します。

また、このフォースプレートの高感度、低クロストークそして長時間の安定性能は様々な研究機関などでの利用に理想的です。

BP400600はとても使い易く計測範囲も

1000、2000ポンドの仕様が

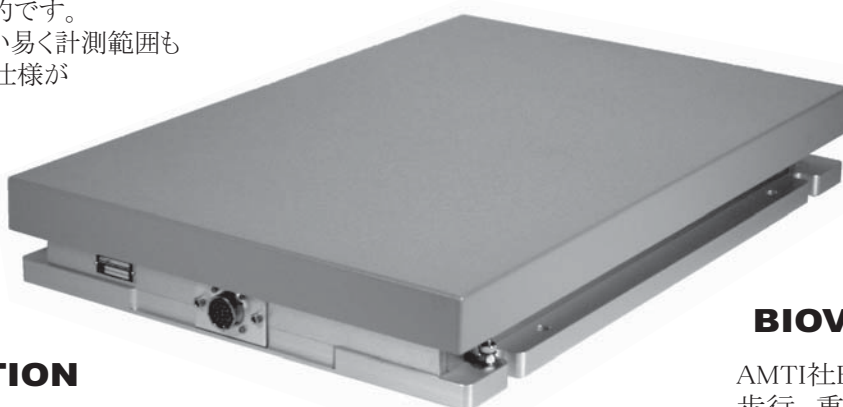
用意されています。

SOFTWARE

AMTI社の解析ソフトウェア(NerForce,BioSoft)は特に生体力学の解析用に設計されています。

簡単なハードウェアの設定作業によりデータの収集、解析が自動で簡便に行えます。

また、このソフトウェアは煩わしい操作を行わずに直ちに計測を行うことが可能です。



AMPLIFICATION

BP400600型生体力学用

フォースプレートは

4箇所埋め込まれた

歪ゲージにより

力とモーメントを計測します。

従来の歪ゲージ変換器と同じように

ブリッジ印加電圧と信号増幅器が一つの

筐体の中に6チャンネル分の高利得の増幅器と

適切な印加電圧の供給が可能なアンプです。

このアンプはフォースプレートからの信号をA/D変換

基板を経由してコンピュータが適切に処理できるよう

出力信号を提供しています。

CALIBRATION

それぞれのフォースプレートは出荷前にAMTI社の

校正システム装置によって検査、計測が行われます。

全てのシステムコンポーネントをアンプと接続し、完全な校正テストを行っております。

BIOVEC SYSTEMS

AMTI社BIOVECシステムは

歩行、重心動揺解析ソフト

ウェアおよびフォースプレートを含めた

総合システムです

それぞれのシステムは1枚から4枚

までのフォースプレートとアンプ、

A/Dボード及びコンピュータとを統合した

システムです。

CUSTOM

AMTI社はお客様のご要望にお答えすべく

特別仕様のフォースプレートをご提供いたします。

防水型、負荷容量、感度、材質などご指定いただけます。

3インチ四方の小型タイプ、ガラスストップタイプ、最大負荷容量が

3,000,000ポンドの大容量のユニットなどもご提供が可能です。

ISO 9001 CERTIFIED

AMTI

ADVANCED MECHANICAL TECHNOLOGY, INC.

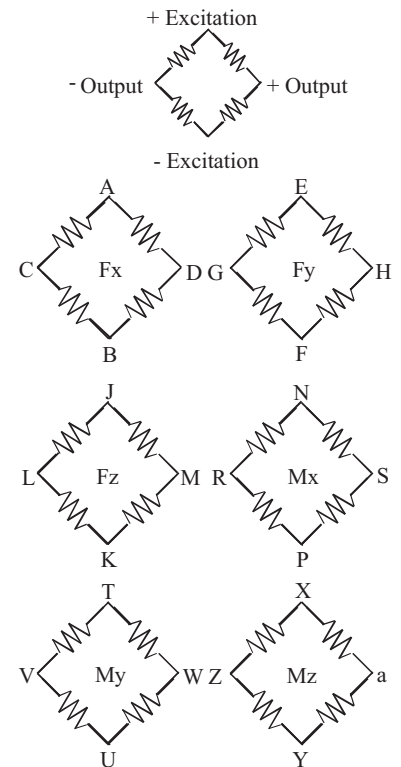
176 WALTHAM STREET WATERTOWN, MA 02472-4800

BP400600HF FORCE PLATE

High Frequency

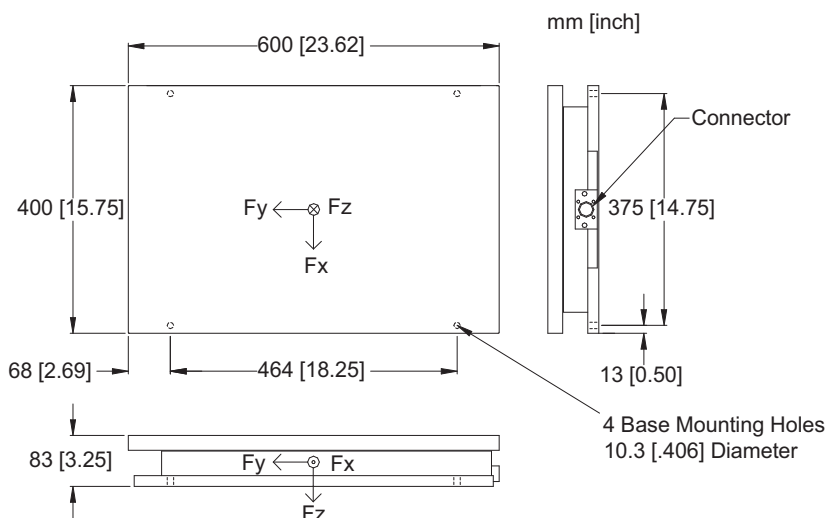
BP400600 SERIES SPECIFICATIONS	1000	2000
Fx, Fy Capacity, lb, (N)	500 (2225)	1000 (4450)
Fz Capacity, lb, (N)	1000 (4450)	2000 (8900)
Mx Capacity, in*lb, (Nm)	11800 (1300)	23600 (2700)
My Capacity, in*lb, (Nm)	7900 (900)	15700 (1800)
Mz Capacity, in*lb, (Nm)	5900 (700)	11800 (1300)
Fx, Fy Natural Frequency, Hz	470	600
Fz Natural Frequency, Hz	780	830
Fx, Fy Sensitivity, $\mu\text{V}/[\text{V}\cdot\text{lb}]$, ($\mu\text{V}/[\text{V}\cdot\text{N}]$)	3.0 (0.67)	1.5 (0.34)
Fz Sensitivity, $\mu\text{V}/[\text{V}\cdot\text{lb}]$, ($\mu\text{V}/[\text{V}\cdot\text{N}]$)	0.75 (0.17)	0.38 (0.08)
Mx Sensitivity, $\mu\text{V}/[\text{V}\cdot\text{in}\cdot\text{lb}]$, ($\mu\text{V}/[\text{V}\cdot\text{Nm}]$)	0.158 (1.394)	0.079 (0.697)
My Sensitivity, $\mu\text{V}/[\text{V}\cdot\text{in}\cdot\text{lb}]$, ($\mu\text{V}/[\text{V}\cdot\text{Nm}]$)	0.201 (1.776)	0.100 (0.888)
Mz Sensitivity, $\mu\text{V}/[\text{V}\cdot\text{in}\cdot\text{lb}]$, ($\mu\text{V}/[\text{V}\cdot\text{Nm}]$)	0.369 (3.268)	0.185 (1.634)
Height, in, (mm)	3.25 (82.5)	3.25 (82.5)
Weight, lb, (Kg)	40 (18)	40 (18)

WIRING FOR BP400600HF



Bridge Fz = 700 ohms
Bridges Fx; Fy; Mx; My; Mz = 350 ohms

CONNECT OR TYPE:
Souriau 851-02E16-26P50-44



GENERAL SPECIFICATIONS

Excitation: 10V maximum
Weight: 70 lb (32 Kg)
Crossstalk: Less than 2% on all channels
Temperature Range: 0 to 125°F,
(-17 to 52°C)
Fx, Fy, Fz hysteresis: $\pm 0.2\%$ Full Scale Output
Fx, Fy, Fz non-linearity: $\pm 0.2\%$ Full Scale Output

(輸入総代理店)

有限会社 **AMTI JAPAN**

〒259-0124

神奈川県中郡二宮町山西3-4

TEL :0463-67-7340 FAX :0463-68-0924

http://www.amti.jp/

Contents of this publication are subject to change without notice.